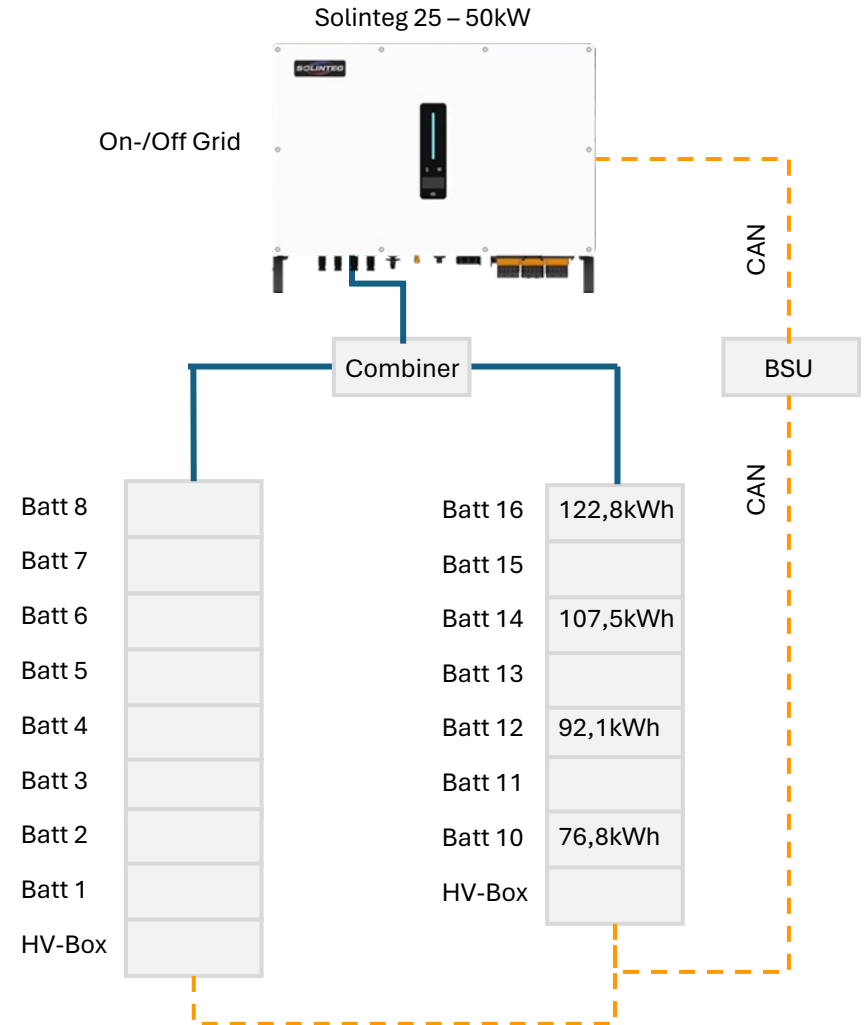
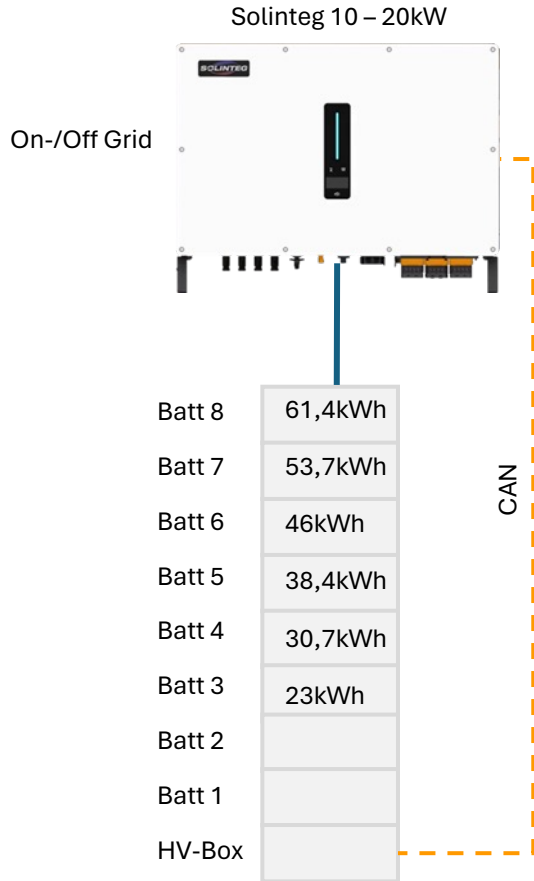


Inverter Battery Combinations with 7.68kWh batteries Wechselrichter Batteriekombinationen 7,68kWh Batterien Solinteg

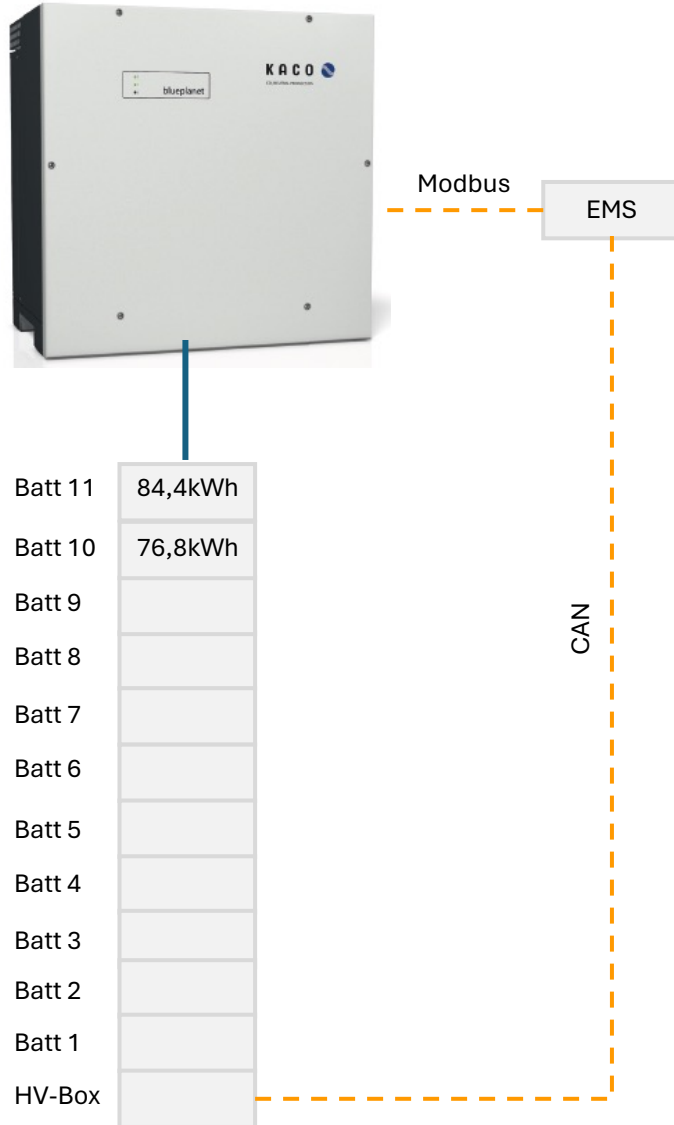


Inverter Battery Combinations with 7.68kWh batteries
Wechselrichter Batteriekombinationen 7,68kWh Batterien
Solinteg

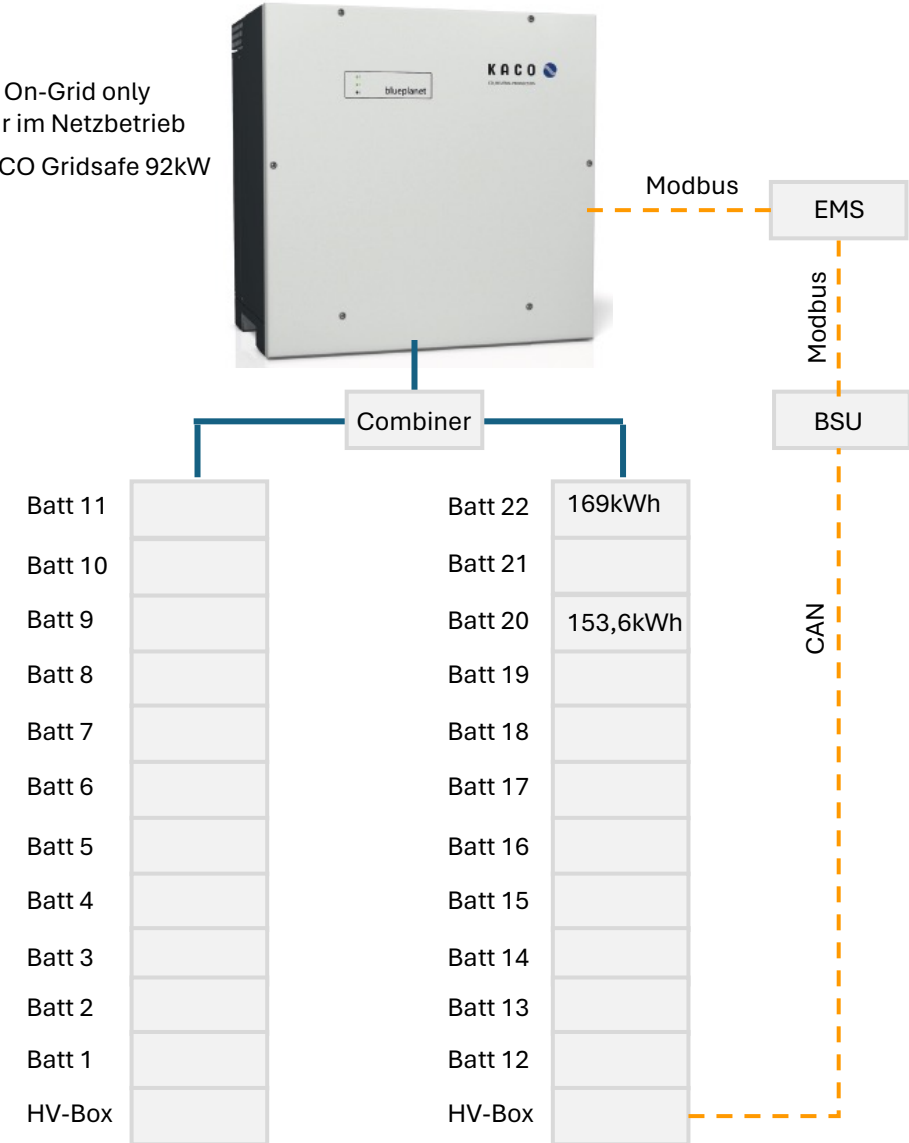
Wechselrichter Inverter Type	Nenn- Leistung Rated Power [kW]	Ladespannung Batterie/ Battery Charging Voltage	Batterie Battery Type [kWh]	Batterie Battery Module Qty/Stck	Kapazität Capacity [kWh]	Net Capacity Netto Kapazität [kWh]	Nominal Voltage Nenn- Spannung [V]	Max. Charging Voltage Max. Lade Spannung [V]	Low Discharging Voltage Tief- entladungs- Spannung [V]	Cluster* (S=seriel, P=parallel)		BSU	Battery Type
Solinteg	25-50	135 - 750	7,68	3	23,04	20,74	230,4	262,7	194,4	1	S	0	Large Commercial Battery 7,68kWh
			7,68	4	30,72	27,65	307,2	350,2	259,2	1	S	0	
			7,68	5	38,40	34,56	384	437,8	324,0	1	S	0	
			7,68	6	46,08	41,47	460,8	525,3	388,8	1	S	0	
			7,68	7	53,76	48,38	537,6	612,9	453,6	1	S	0	
			7,68	8	61,44	55,30	614,4	700,4	518,4	1	S	0	
			7,68	10	76,80	69,12	384	437,8	324,0	2	S	1	
			7,68	12	92,16	82,94	460,8	525,3	388,8	2	S	1	
			7,68	14	107,52	96,77	537,6	612,9	453,6	2	S	1	
			7,68	16	122,88	110,59	614,4	700,4	518,4	2	S	1	

Inverter Battery Combinations with 7.68kWh batteries Wechselrichter Batteriekombinationen 7,68kWh Batterien KACO

On-Grid only
Nur im Netzbetrieb
KACO Gridsafe 92kW



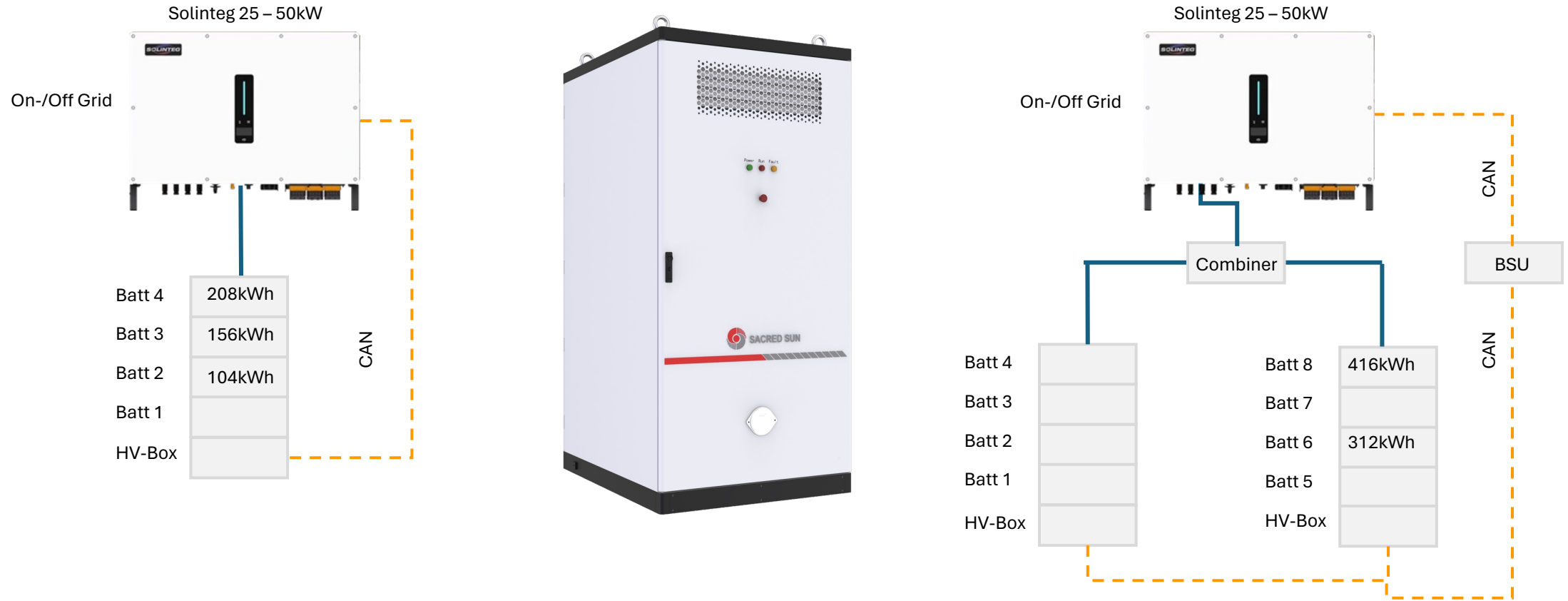
On-Grid only
Nur im Netzbetrieb
KACO Gridsafe 92kW



Inverter Battery Combinations with 7.68kWh batteries
Wechselrichter Batterie Kombinationen mit 7,68kWh Batterien
KACO

Wechselrichter Inverter Type	Nenn- Leistung Rated Power [kW]	Ladespannung Batterie/ Battery Charging Voltage	Batterie Battery Type [kWh]	Batterie Battery Module Qty/Stck	Kapazität Capacity [kWh]	Net Capacity Netto Kapazität [kWh]	Nominal Voltage Nenn- Spannung [V]	Max. Charging Voltage Max. Lade Spannung [V]	Low Discharging Voltage Tief- entladungs- Spannung [V]	Cluster* (S=seriel, P=parallel)		BSU	Battery Type
KACO	92-110	668-1315	7,68	10	76,80	69,12	768	875,5	648,0	1	S	1	Large Commercial Battery
			7,68	11	84,48	76,03	844,8	963,1	712,8	1	S	1	
			7,68	20	153,60	138,24	768	875,5	648,0	2	S	1	
			7,68	22	168,96	152,06	844,8	963,1	712,8	2	S	1	

Inverter Battery Combinations with 52kWh batteries Wechselrichter Batteriekombinationen 52kWh Batterien Solinteg

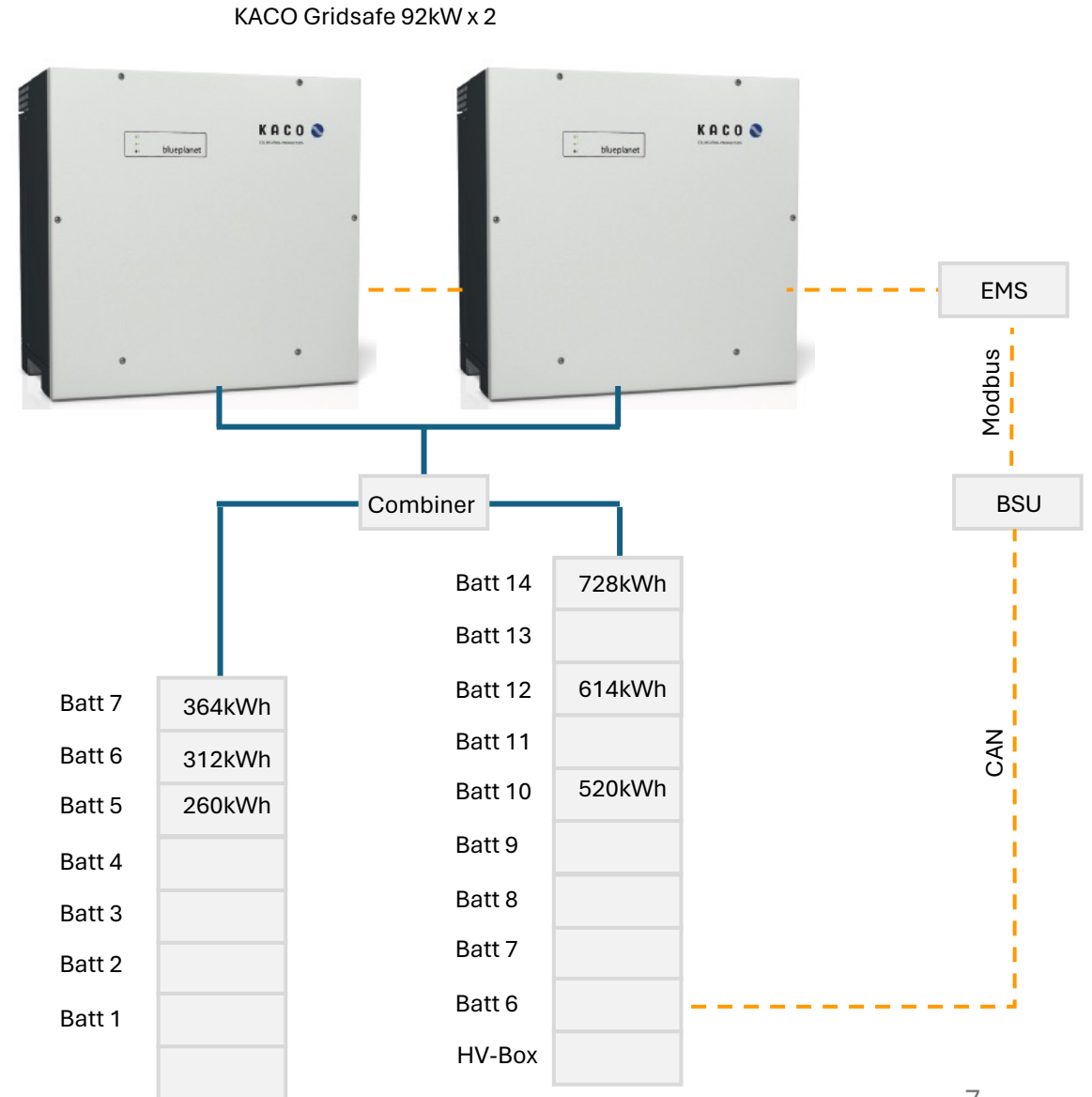
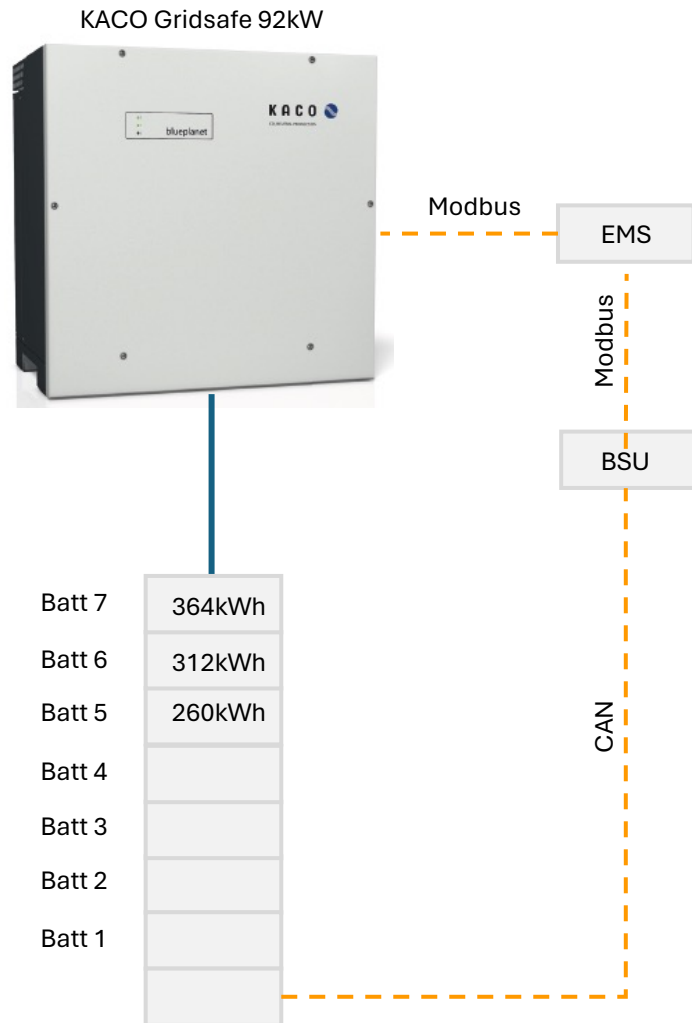


Inverter Battery Combinations with 52kWh batteries
Wechselrichter Batteriekombinationen 52kWh Batterien
Solinteg

Wechselrichter Inverter Type	Nenn- Leistung Rated Power [kW]	Ladespannung Batterie/ Battery Charging Voltage	Batterie Battery Type [kWh]	Batterie Battery Module Qty/Stck	Kapazität Capacity [kWh]	Net Capacity Netto Kapazität [kWh]	Nominal Voltage Nenn- Spannung [V]	Max. Charging Voltage Max. Lade Spannung [V]	Low Discharging Voltage Tief- entladungs- Spannung [V]	Cluster* (S=seriel, P=parallel)			Battery Type
Solinteg	25-50	135 - 750	52	2	104,00	93,60	332,8	379,6	291,2	1	S		52kWh Liquid Cooled
			52	3	156,00	140,40	499,2	569,4	436,8	1	S		
			52	4	208,00	187,20	665,6	759,2	582,4	1	S		
			52	6	312,00	280,80	499,2	569,4	436,8	2	S		
			52	8	416,00	374,40	665,6	759,2	582,4	2	S		

Inverter Battery Combinations with 52kWh batteries Wechselrichter Batteriekombinationen 52kWh Batterien

KACO



Inverter Battery Combinations with 52kWh batteries
Wechselrichter Batterie Kombinationen 52kWh Batterien
KACO

Wechselrichter Inverter Type	Nenn-Leistung Rated Power [kW]	Ladespannung Batterie/ Battery Charging Voltage	Batterie Battery Type [kWh]	Batterie Battery Module Qty/Stck	Kapazität Capacity [kWh]	Net Capacity Netto Kapazität [kWh]	Nominal Voltage Nenn-Spannung [V]	Max. Charging Voltage Max. Lade Spannung [V]	Low Discharging Voltage Tief-entladungs-Spannung [V]	Cluster* (S=seriel, P=parallel)			Battery Type
Kaco 92TLS	92 - 110	668 - 1315	52	5	260,00	234,00	832	949,0	728,0	1	S		Liquid Cooled Battery Flüssigkeitsgekühlte Batterie
			52	6	312,00	280,80	998,4	1138,8	873,6	1	S		
			52	7	364,00	327,60	1164,8	1328,6	1019,2	1	S		
			52	10	520,00	468,00	832	949,0	728,0	2	S/P		
			52	12	624,00	561,60	998,4	1138,8	873,6	2	S/P		
			52	14	728,00	655,20	1164,8	1328,6	1019,2	2	S/P		
			52	15	780,00	702,00	832	949,0	728,0	3	S/P		
			52	18	936,00	842,40	998,4	1138,8	873,6	3	S/P		
			52	21	1092,00	982,80	1164,8	1328,6	1019,2	3	S/P		
			52	20	1040,00	936,00	832	949,0	728,0	4	S/P		
			52	24	1248,00	1123,20	998,4	1138,8	873,6	4	S/P		
			52	28	1456,00	1310,40	1164,8	1328,6	1019,2	4	S/P		